



VÁLVULAS E CONEXÕES SANITÁRIAS



Com 5 fábricas, 35.000m² de área construída e mais de 500 funcionários, a Micromazza é um dos principais fabricantes de válvulas esfera, atendendo a diversos mercados a nível mundial.

A Micromazza oferece produtos, equipamentos e serviços para as indústrias de petróleo e gás. Seu processo industrial assegura uma verticalização total na cadeia produtiva, garantindo aos produtos índices próximos à 100% de conteúdo nacional.

Os projetos de válvulas têm sua qualificação

confirmada no Laboratório Técnico próprio, onde são realizados os testes Fire-Safe, resistência mecânica e ciclagem de válvulas, com o objetivo de garantir a eficiência, segurança e confiabilidade sob condições extremas de operação.

O rápido crescimento da Micromazza nos mercados globais é a confirmação do compromisso da empresa com os clientes, primando sempre pela qualidade, desempenho e prazo de entrega, além da adesão a altos padrões éticos.

MERCADO

As válvulas fabricadas pela Micromazza podem ser utilizadas em diversos segmentos como: naval, químico & petroquímico, mineração, papel e celulose, gases, máquinas e equipamentos para indústria alimentícia, de bebidas e laticínios, indústria sucroalcooleira, máquinas e aplicações mecânicas em geral. Os produtos da Micromazza podem ser customizados, atendendo aos requisitos exigidos na aplicação.

A Micromazza possui um sistema de pós-vendas com equipe qualificada, que auxilia no processo de assistência técnica e pode oferecer peças de reposição, evitando prejuízos aos clientes.

Micromazza fornece seus produtos para grandes projetos à nível nacional e internacional que são realizados por empresas líderes na indústria de engenharia e construção.



VÁLVULAS E CONEXÕES SANITÁRIAS

A Micromazza - PMP trabalha de acordo com padrões internacionais e atende as mais exigentes especificações do mercado. As conexões, válvulas e acessórios são fornecidas em aços inoxidáveis AISI 304 e AISI 316, que são materiais resistentes à corrosão da maior parte dos fluidos normalmente utilizados em tubulações*.

O acabamento das conexões é obtido através de polimento sanitário, com rugosidades de 0,8 microns

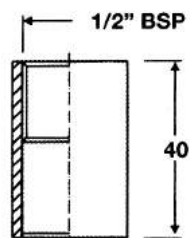
Fornecemos vedações em Silicone, Blander, Viton, EPDM, NBR e outras especiais sob consulta.

*Materiais especiais sob consulta.

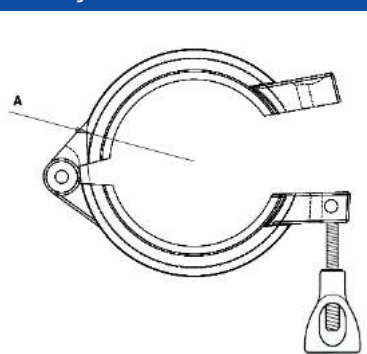
ACESSÓRIOS



Luva para abraçadeira



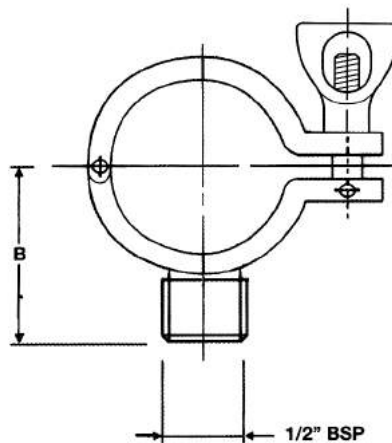
Abraçadeira PADOVAN



Ø	A
2"	84
3"	104



Abraçadeira suporte para tubo

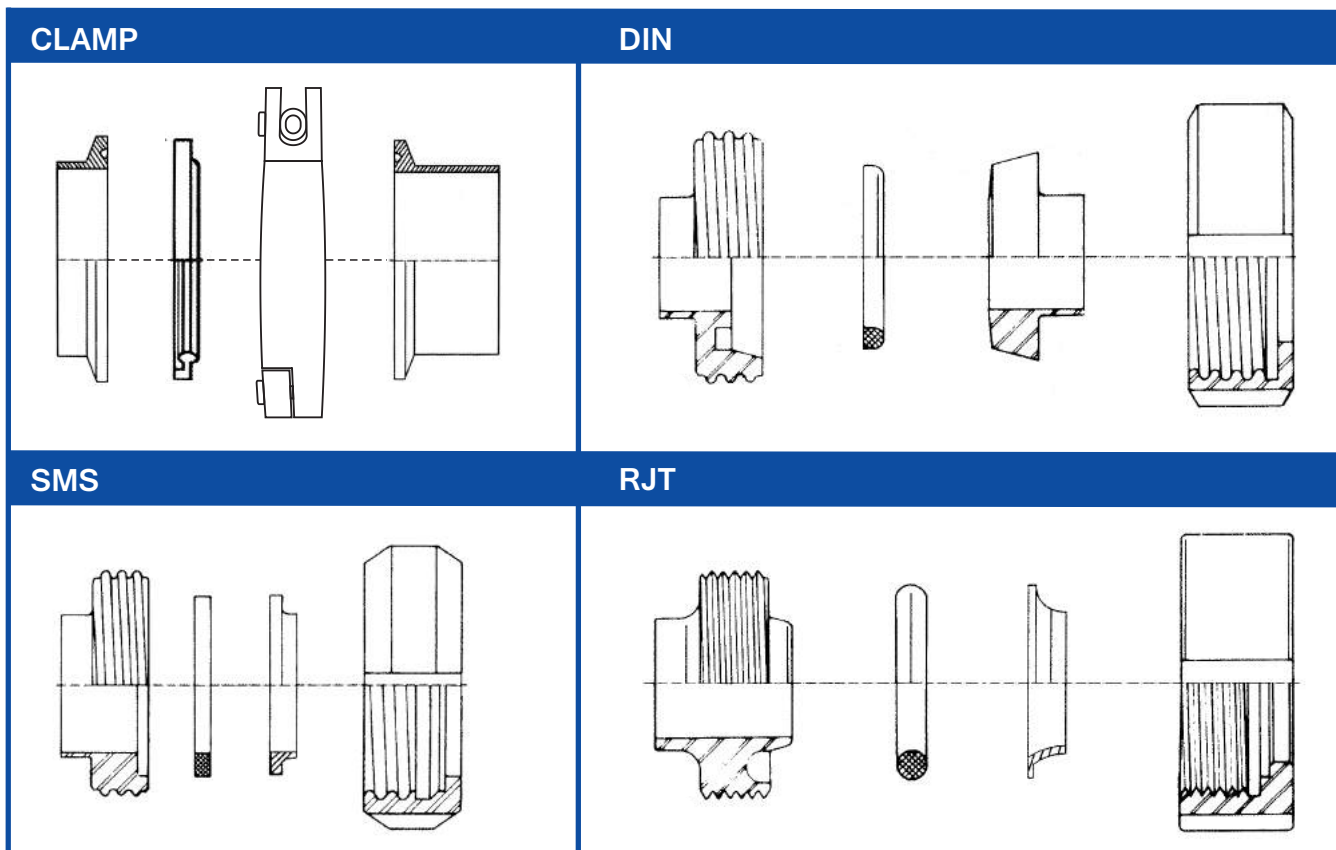


Ø	A	B
1"	25,4	45,7
1 ½"	38,1	52
2"	50,8	58,4
2 ½"	63,5	64,7
3"	76,2	71,1
4"	101,6	83,8

UNIÕES TUBULARES

Conjuntos normalizados que permitem efetuar acoplamento com possibilidade de posterior desmontagem, entre tubos e válvulas, tubo e curva, tee e redução, etc. As uniões apresentadas neste catálogo são aplicadas em tubos OD e fabricados conforme as seguintes normas:

- DIN. 11851 (conhecida como DIN)
- BS. 1864 (conhecida como RJT)
- ISO. 2852 (conhecida como Clamp ou TC)
- SMS. 1145 (conhecida como SMS).



CLAMP	Niple		Vedação		Abraçadeira		p. máx. de serviço (Kg/cm ²)
	curto	longo	A	B	A	B	
Ø	A curto	A longo	B	A	B	A	
1"	13	21,5	50,4	1,7	52,7	54	34
1 ½"	13	21,5	50,4	1,7	52,7	54	34
2"	13	21,5	63,9	1,7	66,2	67	28
2 ½"	13	21,5	77,4	1,7	79,7	81	26
3"	13	21,5	90,9	1,7	93,2	94	22
4"	13	21,5	118,9	1,7	121,2	122	12

medidas em mm



DIN

Ø	Macho		Niple		Vedação		Porca	
	A	B	A	B	A	B	A	B
1"	22	52	20	44	5	40	21	63
1 ½"	22	65	20	56	5	52	22	78
2"	22	78	20	68,5	5	64	22	92
2 ½"	25	95	24	86	5	81	25	112
3"	30	110	28	100	5	95	29	127
4"	30	130	32	121	6	114	31	148

medidas em mm



RJT

Ø	Macho		Niple		Vedação		Porca	
	A	B	A	B	A	B	A	B
1"	27	45,7	13	41,3	6,6	39,9	22,2	58,5
1 ½"	27	58,4	13	54	6,6	52,6	22,2	74
2"	27	72,7	13	66,7	6,6	65,3	22,2	85,5
2 ½"	27	85,4	13	79,4	6,6	78	22,2	98,5
3"	27	98,1	13	92,1	6,6	90,7	22,2	111,6
4"	31,8	123,5	25,4	117,8	6,6	116,1	22,2	139

medidas em mm



SMS

Ø	Macho		Niple		Vedação		Porca	
	A	B	A	B	A	B	A	B
1"	15	40	11,5	35,5	5,5	32	20	50
1 ½"	20	60	13	55	5,5	48	25	73
2"	20	70	13	65	5,5	61	26	83
2 ½"	24	85	13	80	5,5	73,5	30	99
3"	24	98	14	93	5,5	86	32	113
4"	35	132	16	127	5,5	114	45	153

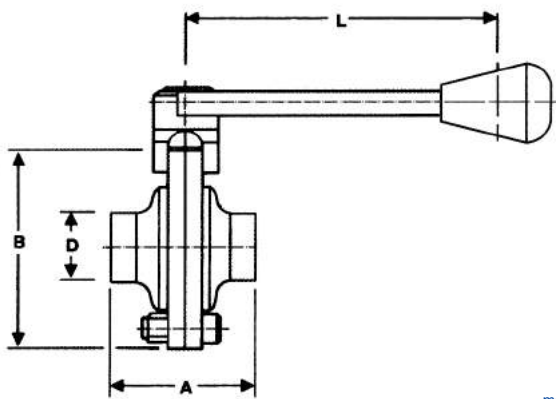
medidas em mm

VÁLVULAS BORBOLETA

As válvulas permitem exercer controle sobre o fluxo, podendo ser acionadas manualmente ou através de um comando pneumático à distância.

São construídas totalmente em aço inoxidável, para aplicação onde requer resistência e sanitariedade, de

Manual



medidas em mm

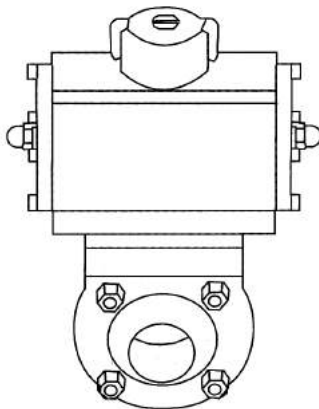
Ø	solda A	B	D	L	torque em N-m
1"	39,7	72,3	25,4	145	5
1 ½"	49,1	86	38,1	145	5
2"	52	99	50,8	145	10
2 ½"	52	112	63,5	145	12
3"	49,7	123,8	76,2	145	16
4"	52,5	160	101,6	145	22

Pressão de teste hidrostático:

1" a 4" - 10Kgf/cm² a 20° C.



Atuador Pneumático



medidas em mm

Ø	Dupla ação (ADA)	Retorno Mola (RM)
1"	ADA - 20	ASR - 20
1 ½"	ADA - 40	ASR - 40
2"	ADA - 40	ASR - 40
2 ½"	ADA - 80	ASR - 80
3"	ADA - 80	ASR - 130
4"	ADA - 80	ASR - 130



PRINCIPAIS CLIENTES



VÁLVULAS E CONEXÕES SANITÁRIAS



MICROMAZZA PMP LTDA.

Rodovia RSC 470 Km 168 - Vila Flores/RS - Brasil - 95.334-000

www.micromazza.ind.br - { +55 (54) 3447 2700