

VÁLVULA ESFERA TRIPARTIDA

Floating Three-Way Ball Valve / Válvula Esfera Tripartida

MONTAGEM FLUTUANTE - CL800 - PASSAGEM PLENA

CL800 - Full Bore / Montaje Flotante - CL800 - Pasaje Total

SÉRIE 321/322

321/322 Series / Serie 321/322



ESPECIFICAÇÕES:

- Passagem plena;
- Haste a prova de expulsão;
- Válvula esfera tripartida microfundida;
- Esfera com montagem flutuante;
- Vedação: Resiliante ou Metal/Metal;
- Acionamento por alavanca com 1/4" de volta;
- Conexão: rosca NPT ou BSP; encaixe para solda S.W. ou niples;
- Para aplicações químicas, petroquímica, petrolífera e industrial;
- Em aço carbono ASTM A 216 GR WCB; aço inox ASTM A 351 GR CF8 (SS 304), ASTM A 351 GR CF8M (SS 316), microfundido ou outras ligas;
- Pressão de trabalho com temperatura de -29 a 38°C:
138,9 kg/cm² [1975 PSI] (WCB);
135,0 kg/cm² [1920 PSI] (CF8, CF8M);
- Válvula Esfera Testadas a Fogo (Fire Tested Type) - Válvulas especialmente projetadas e fabricadas com características resistência ao teste sob fogo (Fire Tested Type), testadas conforme norma ISO 10497;

NORMAS E PADRÕES:

- Construção: ISO 17292;
- Face-a-face: Padrão Micromazza;
- Teste: ISO 5208; BS EN 12266-1 e ISO 17292;
- Extremidade: Rosca NPT conforme ANSI/ASME B1.20.1 rosca BSP conf. ISO 7-1, encaixe para solda SW conforme ANSI/ASME B16.11 e niples com extremidades planas ou preparadas para solda de topo (BW);

OBSERVAÇÕES:

- As válvulas da Série 321 possuem extremidade NPT, BSP, SW, BW, etc...;
- As válvulas da Série 322 são válvulas com niple de extensão;

SPECIFICATIONS:

- Full bore;
 - Anti blow-out stem;
 - Three-way microcast ball valve;
 - Floating ball;
 - Seal: resilient or metal-metal;
 - Lever operated, 1/4" turn;
 - Connection: NPT or BSP thread; Socket weld ends (S.W.) or nipples;
 - For chemical, petrochemical, oil, and industrial application;
 - Made of ASTM A 216 GR WCB carbon steel, ASTM A 351 GR CF8 (SS 304) stainless steel; ASTM A 351 GR CF8M (SS 316), microcast or other alloys;
 - Working pressure at temperatures from minus 29 to 38°C:
138.9 kg/cm² (1975 PSI) (WCB);
135.0 kg/cm² (1920 PSI) (CF8, CF8M);
 - Fire-tested ball valves - Fire-resistant construction, tested to ISO 10497 Standard;
- STANDARDS:
- Built to ISO 17292;
 - Face-to-face: Micromazza standard;
 - Testing: ISO 5208, BS EN 12266-1 and ISO 17292;
 - End: NPT thread, as per ANSI/ASME B1.20.1, BSP thread as per ISO 7-1, socket weld as per ANSI/ASME B16.11 and nipples with flat ends or prepared for butt weld (BW);

NOTES:

- Valves of the 321 Series are fitted with end NPT, BSP, SW, BW, etc.;
- Valves of the 322 Series are valves with extension nipple;

ESPECIFICACIONES:

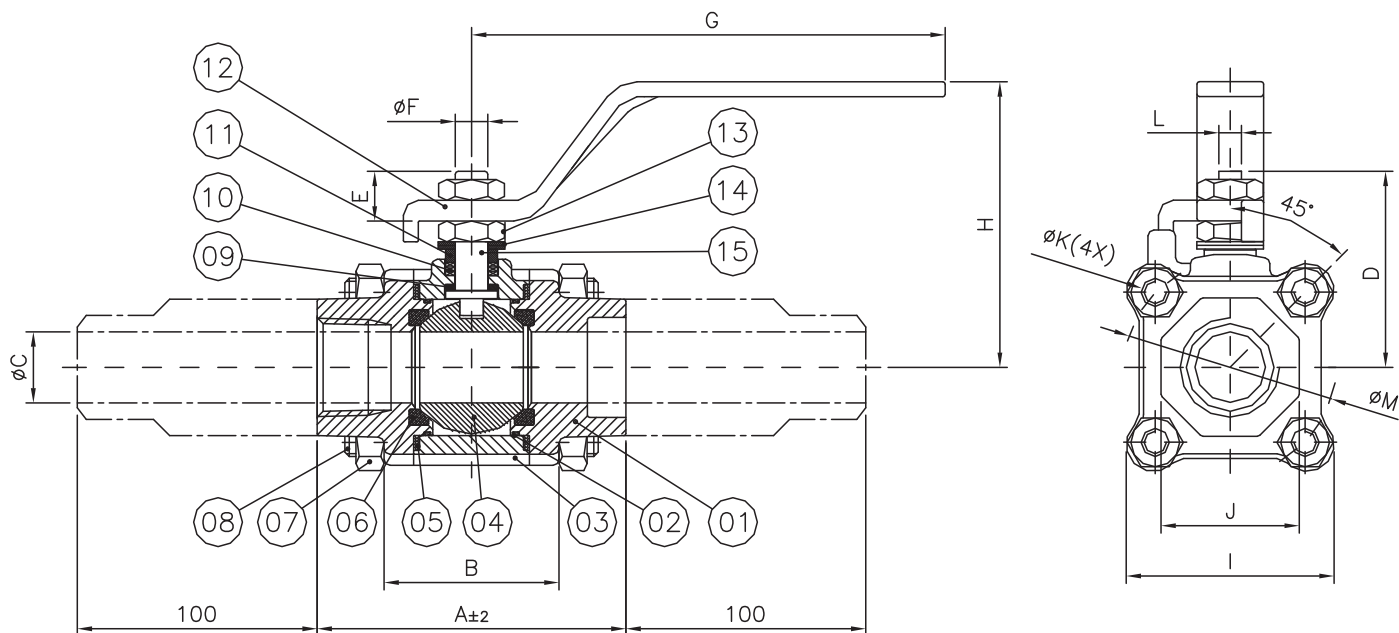
- Pasaje total;
- Vástago a prueba de explosión;
- Válvula esfera tripartida microfundida;
- Esfera con montaje flotante;
- Sello: Resiliente o metal - metal;
- Accionamiento por palanca con 1/4" de vuelta;
- Conexión: rosca NPT o BSP; encaje para soldadura SW (Socket Weld) o con Niple;
- Para aplicaciones químicas, petroquímicas, petrolíferas e industriales;
- En acero carbono ASTM A 216 GR WCB, acero inoxidable ASTM A 351 GR CF8 (SS 304); ASTM A 351 GR CF8M (SS 316), u otras aleaciones;
- Presión de trabajo con temperatura de -29°C a 38°C:
138,9 kg/cm² [1975 PSI] (WCB);
135,0 kg/cm² [1920 PSI] (CF8, CF8M);
- Válvula Esfera testeadas a fuego (Fire Tested Type) - Válvulas especialmente proyectadas y fabricadas con características de resistencia a las pruebas sobre fuego (Fire Tested Type), testeadas conforme a la norma ISO 10497;

NORMAS Y PATRONES:

- Construcción: ISO 17292;
- Distancia Cara a cara: Patrón Micromazza;
- Prueba: ISO 5208; BS EN 12266-1 e ISO 17292;
- Extremidad: Rosca NPT conforme ANSI/ASME B1.20.1, rosca BSP conf. ISO 7-1, encaje para soldadura conforme ANSI/ASME B16.11 y niples con extremidad planas o preparados para soldadura de topo (BW);

OBSERVACIONES:

- Las válvulas de la Série 321 poseen extremidad NPT, BSP, SW, BW, etc...;
- Las válvulas de la Série 322 son válvulas con niple de extensión;



POS. POS./ POS.	DENOMINAÇÃO DESCRIPTION / DENOMINACIÓN
01	TAMPA / CAP / TAPA
02	O'RING* / O-RING* / O'RING*
03	CORPO / BODY / CUERPO
04	ESFERA / BALL / ESFERA
05	JUNTA CORPO/TAMPA* / BODY GASKET/CAP* / JUNTA CUERPO-TAPA*
06	SEDE* / SEAT* / INSERTO*
07	PORCA SEXTAVADA / HEXAGONAL NUT / TUERCA HEXAGONAL
08	PRISIONEIRO / STUD / ESPÁRRAGO
09	ANEL DA HASTE / STEM RING / ANILLO DEL VÁSTAGO
10	GAXETA* / GASKET* / EMPAQUETADURA*
11	PREME GAXETA / GLAND / PRENSA ESTOPA
12	ALAVANCA / LEVER / PALANCA
13	PORCA SEXTAVADA / HEXAGONAL NUT / TUERCA HEXAGONAL
14	MOLA PRATO / SPRING / RESORTE PLATILLO
15	HASTE / STEM / VÁSTAGO

*Disponível para reposição
*Available for replacement / *Disponible para reposición

DIMENSÕES - PESOS - TORQUES																				
DIMENSIONS - WEIGHT - TORQUE / DIMENSIONES - PESOS - TORQUES																				
TRIPARTIDA PASSAGEM PLENA																				
THREE-WAY BALL VALVE - FULL BORE / VÁLVULA TRIPARTIDA PASAJE TOTAL																				
DN DN / DN		A	B	ØC			D	E	ØF	G	H	I	J	ØK	L	ØM	Torque (Nm) Torque (Nm) Torque (Nm)	Peso (kg) Weight (kg) Peso (kg)	Cv (GPM) Cv (GPM) Cv (GPM)	
Polegada Inch / Pulgada	mm mm / mm			ABNT NBR 15827	SCH40	SCH80														SCH160
1/2"	15	69,5	40,8	12,5	14,3	13,9	11,8	41	8,9	9,6	120	57	49,5	32,5	6,4	5,65	53	22	0,75	14
3/4"	20	92,4	53,4	17	20,6	18,8	15,5	59	14,3	11,1	160	92	60	38	8	7,65	61	27	1,2	38
1"	25	104,3	59,1	24	25,3	24,3	20,7	64	14,3	11,1	160	96,2	67,6	46	9,6	7,65	71,6	33	2,1	60
1.1/2"	40	127,1	81,7	37	38	38,1	34	80	16,6	14,3	187	111,4	87,9	65	11,2	8,9	96	48	5,4	180
2"	50	138	99	50	50	49,2	12,8	91,5	20,7	18	253	102,8	109,4	76	12	12	120,7	75	7,2	450