

# VÁLVULA ESFERA TRIPARTIDA FLANGEADA

Floating Three-Way Flange Ball Valve / Válvula Esfera Tripartida Bridada

## MONTAGEM FLUTUANTE - DIN PN40 - PASSAGEM PLENA

DIN PN40 - Full Bore / Montaje Flotante - DIN PN40 - Pasaje Total

### SÉRIE 334

334 Series / Serie 334



#### ESPECIFICAÇÕES:

- Passagem plena;
- Conexão flangeada;
- Válvula esfera tripartida;
- Haste a prova de expulsão;
- Esfera com montagem flutuante;
- Vedação: Resiliente;
- Acionamento por alavanca com 1/4" de volta;
- Para aplicação química, petroquímica, petrolífera e industrial;
- Em aço carbono ASTM A 216 GR WCB; aço inox ASTM A 351 GR CF8 (SS 304); ASTM A 351 GR CF8M (SS 316); outras ligas;
- Pressão de trabalho 40,8 kg/cm<sup>2</sup> [580,3 PSI];

#### NORMAS E PADRÕES:

- Aço Microfundido: ASTM A 985;
- Construção: ISO 17292; ANSI/ASME B16.34;
- Face-a-face: DIN 3202 F1;
- Extremidade: Flanges DIN 2635 PN40;
- Teste: BS EN 12266-1, API 6D e ISO 5208;
- Acabamento das faces dos flanges: MSS-SP6, ranhuras concêntricas, 45 a 55 por polegada ou conforme solicitação do cliente;

#### SPECIFICATIONS:

- Full bore;
- Flanged connection;
- Three-way ball valve;
- Anti blow-out stem;
- Floating ball;
- Seal: resilient;
- Lever operated, 1/4" turn;
- For chemical, petrochemical, oil, and industrial application;
- Made of ASTM A 216 GR WCB carbon steel, ASTM A 351 GR CF8 (SS 304) stainless steel; ASTM A 351 GR CF8M (SS 316), or other alloys;
- Working pressure: 40,8 kg/cm<sup>2</sup> (580,3 PSI);

#### STANDARDS:

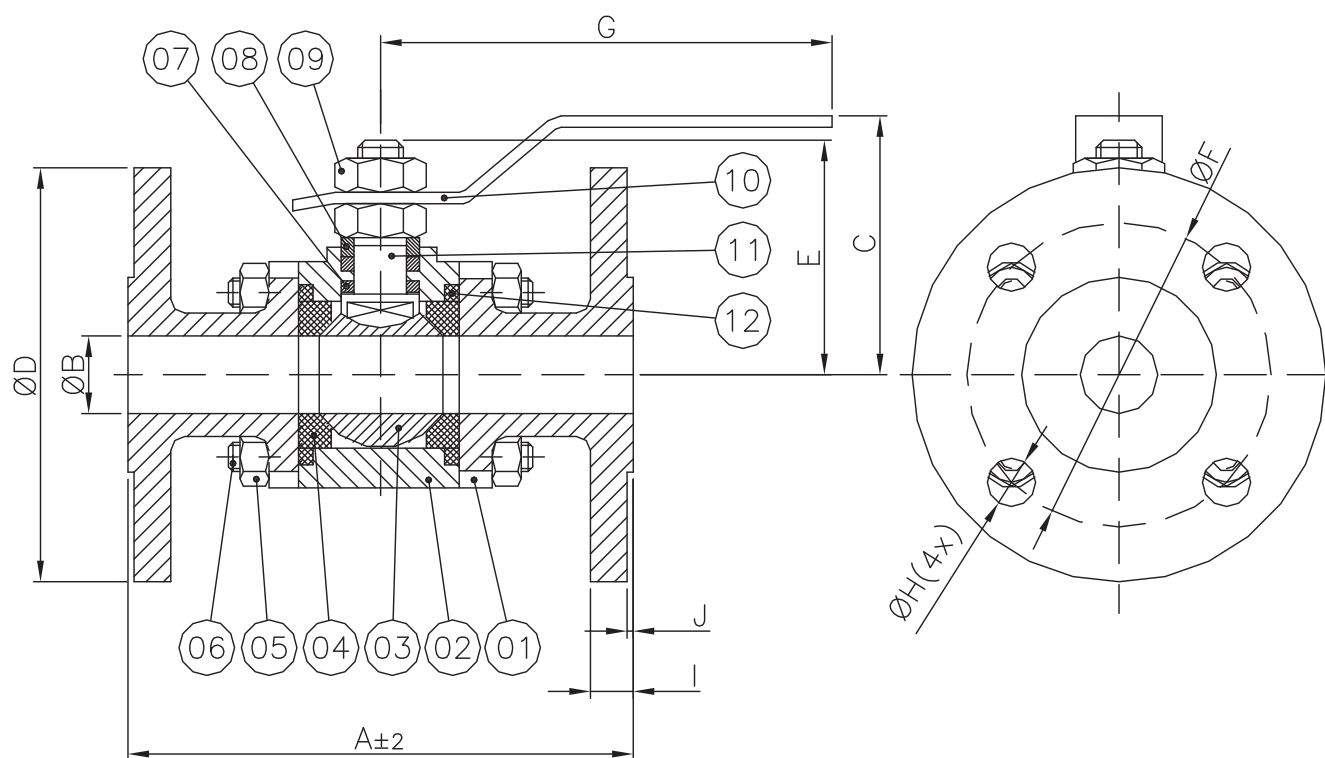
- Microcast steel: ASTM A 985;
- Built to ISO 17292; ANSI/ASME B16.34;
- Face-to-face: DIN 3202 F1;
- End: flanges DIN 2635 PN40;
- Testing: BS EN 12266-1, API 6D and ISO 5208;
- Flange face finish: MSS-SP6, concentric grooves, 45 to 55 per inch (Supply standard) or per customer's request;

#### ESPECIFICACIONES:

- Pasaje total;
- Conexión bridada;
- Válvula esfera tripartida;
- Vástago a prueba de expulsión;
- Esfera con montaje flotante;
- Sello: Resiliente;
- Accionamiento por palanca con 1/4" de vuelta;
- Para aplicación química, petroquímica, petrolífera e industrial;
- En acero carbono ASTM A 216 GR WCB, acero inoxidable ASTM A 351 GR CF8 (SS 304); ASTM A 351 GR CF8M (SS 316), u otras aleaciones;
- Presión de trabajo 40,8 kg/cm<sup>2</sup> [580,3 PSI];

#### NORMAS Y PATRONES:

- Acero Microfundido; ASTM A 985;
- Construcción: ISO 17292; ANSI/ASME B16.34;
- Distancia Cara a cara: DIN 3202 F1;
- Extremidad: Bidas DIN 2635 PN 40;
- Prueba: BS EN 12266-1, API 6D e ISO 5208;
- Terminación de las caras de las bridas: MSS-SP6, ranuras concéntricas, 45 a 55 por pulgada (Patrón de Fornecimiento), o conforme solicitação del cliente;



POS. POS./ POS.	DENOMINAÇÃO DESCRIPTION / DENOMINACIÓN
01	TAMPA / CAP / TAPA
02	CORPO / BODY / CUERPO
03	ESFERA / BALL / ESFERA
04	SEDE* / SEAT* / INSERTO*
05	PORCA SEXTAVADA / HEXAGONAL NUT / TUERCA HEXAGONAL
06	PRISIONEIRO / STUD / ESPÁRRAGO
07	GAXETA* / GASKET* / EMPAQUETADURA*
08	ANEL DA HASTE / STEM RING / ANILLO DEL VÁSTAGO
09	PORCA SEXTAVADA / HEXAGONAL NUT / TUERCA HEXAGONAL
10	ALAVANCA / LEVER / PALANCA
11	HASTE / STEM / VÁSTAGO
12	JUNTA CORPO/TAMPA* / BODY GASKET/CAP* / JUNTA CUERPO-TAPA*

\*Disponível para reposição  
\*Available for replacement / \*Disponible para reposición

DIMENSÕES - PESOS - TORQUES DIMENSIONS - WEIGHT - TORQUE / DIMENSIONES - PESOS - TORQUES														
TRIPARTIDA PASSAGEM PLENA THREE-WAY BALL VALVE - FULL BORE / VÁLVULA TRIPARTIDA PASAJE TOTAL														
DN DN / DN		A	ØB	C	ØD	E	ØF	G	ØH	I	J	Torque (Nm) Torque (Nm) Torque (Nm)	Peso (kg) Weight (kg) Peso (kg)	Cv (GPM) Cv (GPM) Cv (GPM)
Polegada Inch / Pulgada	mm mm / mm													
1/2"	15	130	12,7	58	95	43	65	105	14	16	2	7,5	1,1	14
3/4"	20	150	19	63	105	46	75	105	14	18	2	11,5	2,6	38
1"	25	160	25,4	70	115	54	85	155	14	18	2	17	3,5	60
1.1/4"	32	180	31,8	74	140	60	100	155	18	18	2	21	4,0	80
1.1/2"	40	200	38,1	75	150	67	110	170	18	18	3	29	6,9	180
2"	50	230	50,8	95	165	74	125	175	18	20	3	36	8,0	450