

# VÁLVULA ESFERA TRIPARTIDA

Floating Three-Way Flange Ball Valve / Válvula Esfera Tripartida

## MONTAGEM FLUTUANTE - CL150 FLANGEADA - PASSAGEM PLENA

Flanged CL150 - Full Bore / Montaje Flotante - CL150 Bridada - Pasaje Total

### SÉRIE 335

335 Series / Serie 335



#### ESPECIFICAÇÕES:

- Passagem plena;
- Haste a prova de expulsão;
- Válvula esfera tripartida microfundida;
- Esfera com montagem flutuante;
- Vedação: Resiliente ou Metal/Metal;
- Acionamento por alavanca com 1/4" de volta;
- Conexão: Flanges conforme ANSI/ASME CL150;
- Para aplicações químicas, petroquímica, petrolífera e industrial;
- Em aço carbono ASTM A 216 GR WCB; aço inox ASTM A 351 GR CF8 (SS 304), ASTM A 351 GR CF8M (SS 316), microfundido ou outras ligas;
- Pressão de trabalho com temperatura de -29 a 38°C:  
20 kg/cm<sup>2</sup> [285 PSI] (WCB);  
19,4 kg/cm<sup>2</sup> [275 PSI] (CF8, CF8M);
- Válvula Esfera Testadas a Fogo (Fire Tested Type) - Válvulas especialmente projetadas e fabricadas com características de resistência ao teste sob fogo (Fire Tested Type), testadas conforme norma ISO 10497;

#### NORMAS E PADRÕES:

- Aço Microfundido: ASTM A 985;
- Construção: ISO 17292; ANSI/ASME B16.34;
- Face-a-face: ANSI/ASME B16.10;
- Extremidade: Flanges ANSI/ASME B16.5 CL150;
- Teste: BS EN 12266-1, API 6D e ISO 17292;
- Acabamento das faces dos flanges: MSS-SP6, ranhuras concêntricas, 45 a 55 por polegada (Padrão de fornecimento), ou conforme solicitação do cliente;

#### SPECIFICATIONS:

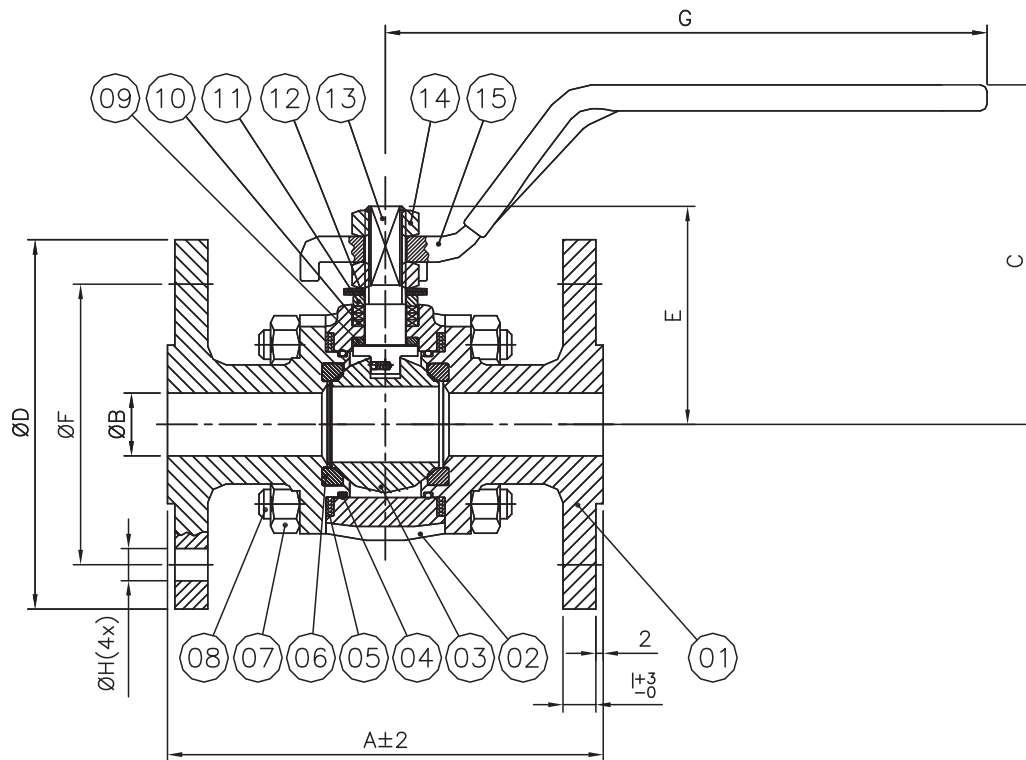
- Full bore;
  - Anti blow-out stem;
  - Microcast three-way ball valve;
  - Seal: resilient or Metal/Metal;
  - Lever operated, 1/4" turn;
  - Connection: flanges as per ANSI/ASME CL150;
  - For chemical, petrochemical, oil, and industrial application;
  - Made of ASTM A 216 GR WCB carbon steel, ASTM A 351 GR CF8 (SS 304) stainless steel; ASTM A 351 GR CF8M (SS 316), microcast or other alloys;
  - Working pressure at temperatures from minus 29 to 38°C:  
20.0 kg/cm<sup>2</sup> (285 PSI) (WCB);  
19.4 kg/cm<sup>2</sup> (275 PSI) (CF8, CF8M);
  - Fire-tested ball valves - Fire-resistant construction, tested to ISO 10497 Standard;
- #### STANDARDS:
- Microcast steel: ASTM A 985;
  - Built to ISO 17292; ANSI/ASME B16.34;
  - Face-to-face: ANSI/ASME B16.10;
  - End: flanges ANSI/ASME B16.5 CL150;
  - Testing: BS EN 12266-1, API 6D and ISO 17292;
  - Flange face finish: MSS-SP6, concentric grooves, 45 to 55 per inch (Supply standard) or per customer's request;

#### ESPECIFICACIONES:

- Pasaje total;
- Vástago a prueba de explosión;
- Válvula esfera tripartida microfundida;
- Esfera con montaje flotante;
- Sello: Resiliente o metal - metal;
- Accionamiento por palanca con 1/4" de vuelta;
- Conexión: Bidas conforme ANSI/ASME CL 150;
- Para aplicación química, petroquímica, petrolífera e industrial;
- En acero carbono ASTM A 216 GR WCB, acero inoxidable ASTM A 351 GR CF8 (SS 304); ASTM A 351 GR CF8M (SS 316), microfundido u otras aleaciones;
- Presión de trabajo con temperatura de -29°C a 38°C:  
20 kg/cm<sup>2</sup> [285 PSI] (WCB);  
19,4 kg/cm<sup>2</sup> [275 PSI] (CF8, CF8M);
- Válvula Esfera testeadas a fuego (Fire Tested Type) - Válvulas especialmente proyectadas y fabricadas con características de resistencia a las pruebas sobre fuego (Fire Tested Type), testeadas conforme a la norma ISO 10497;

#### NORMAS Y PATRONES:

- Acero Microfundido: ASTM A 985;
- Construcción: ISO 17292; ANSI/ASME B16.34;
- Distancia Cara a cara: ANSI/ASME B16.10;
- Extremidad: Bidas ANSI/ASME B16.5 CL 150;
- Prueba: BS EN 12266-1, API 6D e ISO 17292;
- Terminación de las caras de las bridas: MSS-SP6, ranuras concéntricas, 45 a 55 por pulgada (Patrón de Fornecimento), o conforme solicitud del cliente;



POS. POS. / POS.	DENOMINAÇÃO DESCRIPTION / DENOMINACIÓN
01	TAMPA / CAP / TAPA
02	CORPO / BODY / CUERPO
03	ESFERA / BALL / ESFERA
04	O'RING* / O-RING* / O'RING*
05	JUNTA CORPO/TAMPA* / BODY GASKET/CAP* / JUNTA CUERPO-TAPA*
06	SEDE* / SEAT* / INSERTO*
07	PORCA SEXTAVADA / HEXAGONAL NUT / TUERCA HEXAGONAL
08	PRISIONEIRO / STUD / ESPÁRRAGO
09	ANEL DA HASTE / STEM RING / ANILLO DEL VÁSTAGO
10	GAXETA* / GASKET* / EMPAQUETADURA*
11	PREME GAXETA / GLAND / PRENSA ESTOPA
12	MOLA PRATO / SPRING / RESORTE PLATILLO
13	HASTE / STEM / VÁSTAGO
14	PORCA SEXTAVADA / HEXAGONAL NUT / TUERCA HEXAGONAL
15	ALAVANCA / LEVER / PALANCA

\*Disponível para reposição  
\*Available for replacement / \*Disponible para reposición

DIMENSÕES - PESOS - TORQUES DIMENSIONS - WEIGHT - TORQUE / DIMENSIONES - PESOS - TORQUES													
TRIPARTIDA PASSAGEM PLENA THREE-WAY BALL VALVE - FULL BORE / VÁLVULA TRIPARTIDA PASAJE TOTAL													
DN DN / DN		A	ØB	C	ØD	E	ØF	G	ØH	I	Torque (Nm) Torque (Nm) Torque (Nm)	Peso (kg) Weight (kg) Peso (kg)	Cv (GPM) Cv (GPM) Cv (GPM)
Polegada Inch / Pulgada	mm mm / mm												
1/2"	15	108	14,3	57	90	41	60,3	120	15,8	8,0	22	1,2	14
3/4"	20	117	20,4	92	100	59	69,9	160	15,8	8,9	27	2,2	38
1"	25	127	25,4	96,2	110	64	79,4	160	15,8	9,6	33	2,5	60
1.1/2"	40	165	38,1	102,8	125	91,5	98,4	187	15,8	12,7	48	5,7	180