

VÁLVULA ESFERA TRIPARTIDA

Trunnion Three-Way Ball Valve / Válvula Esfera Tripartida

MONTAGEM TRUNNION - CL1500 - PASSAGEM PLENA

CL1500 - Full Bore / Montaje Trunnion - CL1500 - Pasaje Total

SÉRIE 353/354

353/354 Series / Serie 353/354



ESPECIFICAÇÕES:

- Passagem plena;
- Haste a prova de expulsão;
- Válvula esfera forjada tripartida;
- Esfera com montagem trunnion;
- Vedação: Resiliente ou Metal/Metal;
- Acionamento por alavanca com 1/4" de volta;
- Conexão: rosca NPT ou BSP; encaixe para solda S.W., niples ou Flanges ANSI/ASME CL1500;
- Para aplicações químicas, petroquímica, petrolífera e industrial;
- Em aço carbono forjado ASTM A 105; aço inox forjado ASTM A 182 GR F304L (SS304L); ASTM A 182 GR F316L (SS316L) ou outras ligas;
- Pressão de trabalho com temperatura de -29 a 38°C; 263,7 kg/cm² [3705 PSI] (A105); 263,7 kg/cm² [3705 PSI] (A105); 235,5 kg/cm² [3350 PSI] (F304L, F316L);

NORMAS E PADRÕES:

- Construção: ASME B16.34;
- Face-a-face: Padrão Micromazza para válvulas flangeadas conf. ANSI/ASME B16.10;
- Teste: ISO 5208; BS EN 12266-1;
- Extremidade: Rosca NPT conforme ANSI/ASME B1.20.1 rosca BSP, encaixe para solda SW conforme ANSI/ASME B16.11, MSS-SP84 ou niples com extremidades planas ou preparadas para solda de topo (BW) ou extremidades flangeadas RF ou RTJ conforme ASME B16.5;

OBSERVAÇÕES:

- As válvulas da Série 353 possuem extremidade NPT, BSP, SW, BW, RTJ, etc...;
- As válvulas da Série 354 são válvulas com niple de extensão;

SPECIFICATIONS:

- Full bore;
- Anti blow-out stem;
- Three-way forged ball valve;
- Trunnion mounted ball;
- Seal: resilient or Metal/Metal;
- Lever operated, 1/4" turn;
- Connection: NPT or BSP thread; Socket weld ends (S.W.) nipples or flanges ANSI/ASME CL1500;
- For chemical, petrochemical, oil, and industrial application;
- Made of ASTM A 105 forged carbon steel; ASTM A 182 GR F304 (SS304) forged stainless steel; ASTM A 182 F316 (SS316) or other alloys;
- Electrostatic grounding system;
- Working pressure at temperatures from minus 29 to 38°C: 263.7 kg/cm² (3705 PSI) (A105); 235.5 kg/cm² (3350 PSI) (F304L, F316L);

STANDARDS:

- Built to ASME B16.34;
- Face-to-face: Micromazza standard for flanged valves, as per ANSI/ASME B16.10;
- Testing: ISO 5208; BS EN 12266-1;
- End: NPT thread, as per ANSI/ASME B1.20.1, BSP thread, socket weld as per ANSI/ASME B16.11, MSS-SP84 or nipples with flat ends or prepared for butt weld (BW), or RF or RTJ flanged ends, as per ASME-5;

NOTES:

- Valves of the 353 Series are fitted with end NPT, BSP, SW, RTJ, etc.;
- Valves of the 354 Series are fitted with extension nipple;

ESPECIFICACIONES:

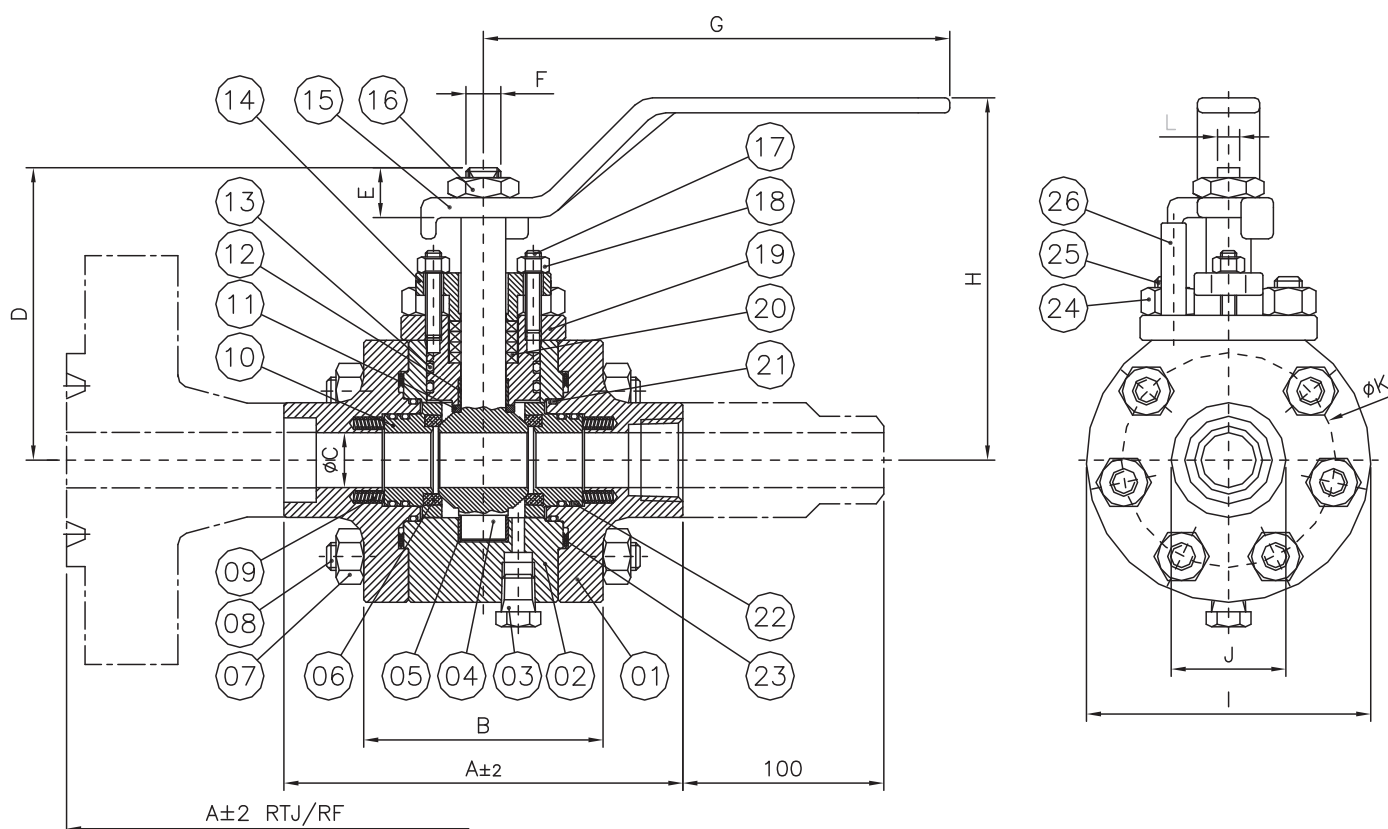
- Pasaje total;
- Pasaje total;
- Vástago a prueba de expulsión;
- Válvula esfera forjada tripartida;
- Esfera con montaje trunnion;
- Sello: Resiliente o metal-metal;
- Accionamiento por palanca con 1/4" de vuelta;
- Conexión: rosca NPT o BSP; encaje para soldadura SW (Socket Weld), con Niple o con Bidas ANSI/ASME CL 1500;
- Para aplicación química, petroquímica, petrolífera e industrial;
- En acero carbono forjado ASTM A 105; acero inoxidable forjado ASTM A 182 GR F304 (SS 304); ASTM A 182 F316 (SS 316), u otras aleaciones;
- Presión de trabajo con temperatura de -29°C a 38°C: 263,7 kg/cm² [3705 PSI] (A105); 235,5 kg/cm² [3350 PSI] (F304L, F316L);

NORMAS Y PATRONES:

- Construcción: ASME B16.34;
- Distancia Cara a cara: Patrón Micromazza para válvulas bridadas conforme ANSI/ASME B16.10;
- Prueba: ISO 5208; BS EN 12266-1;
- Extremidad: Rosca NPT conforme ANSI/ASME B1.20.1, rosca BSP, encaje para soldadura SW conforme ANSI/ASME B16.11 y niples con extremidades planas o preparadas para soldadura de topo (BW) o extremidades bridadas RF o RTJ conforme ASME B16.5;

OBSERVACIONES:

- Las válvulas de la serie 353 poseen extremidad NPT, BSP, SW, BW, etc.;
- Las válvulas de la serie 354 son válvulas con niple de extensión;



POS. POS./ POS.	DENOMINAÇÃO DESCRIPTION / DENOMINACIÓN
01	TAMPA / CAP / TAPA
02	CORPO / BODY / CUERPO
03	BUJÃO NPT / NPT PLUG / TAPÓN NPT
04	ESFERA/HASTE / BALL/STEM / ESFERA/VÁSTAGO
05	MANCAL DO TRUNNION / TRUNNION BEARING / AUTOLUBRICANTE DEL GUIA
06	SEDE* / SEAT* / INSERTO*
07	PORCA SEXTAVADA / HEXAGONAL NUT / TUERCA HEXAGONAL
08	PRISIONEIRO / STUD / ESPÁRRAGO
09	MOLA / SPRING / RESORTE
10	ANEL DA SEDE* / SEAT RING* / ANILLO DEL INSERTO*
11	ANEL DA HASTE / STEM RING / ANILLO DEL VÁSTAGO
12	MANCAL DA HASTE / STEM BEARING / AUTOLUBRICANTE DEL GUIA
13	O-RING* / O-RING* / O-RING*
14	PREME GAXETA / GLAND / PRENSA ESTOPA

POS. POS./ POS.	DENOMINAÇÃO DESCRIPTION / DENOMINACIÓN
15	PORCA SEXTAVADA / HEXAGONAL NUT / TUERCA HEXAGONAL
16	ALAVANCA / LEVER / PALANCA
17	PRISIONEIRO / STUD / ESPÁRRAGO
18	PORCA SEXTAVADA / HEXAGONAL NUT / TUERCA HEXAGONAL
19	CAIXA DE GAXETA / GASKET BOX / CAJA DE EMPAQUETADURA
20	GAXETA* / GASKET* / EMPAQUETADURA*
21	O-RING* / O-RING* / O-RING*
22	O-RING* / O-RING* / O-RING*
23	JUNTA CORPO/TAMPA / BODY GASKET/CAP / JUNTA CUERPO-TAPA
24	PORCA SEXTAVADA / HEXAGONAL NUT / TUERCA HEXAGONAL
25	PRISIONEIRO / STUD / ESPÁRRAGO
26	BATENTE / STOP / LIMITADOR

*Disponível para reposição
*Available for replacement / *Disponible para reposición

DIMENSÕES - PESOS - TORQUES DIMENSIONS - WEIGHT - TORQUE / DIMENSIONES - PESOS - TORQUES																					
TRIPARTIDA PASSAGEM PLENA THREE-WAY BALL VALVE - FULL BORE / VÁLVULA TRIPARTIDA PASAJE TOTAL																					
DN DN / DN		A	A RTJ	A RF	B	ØC				D	E	ØF	G	H	I	J	ØK	L	Torque (Nm) Torque (Nm) Torque (Nm)	Peso (kg) Weight (kg) Peso (kg)	Cv (GPM) Cv (GPM) Cv (GPM)
Polegada Inch / Pulgada	mm mm / mm					ANSI/ ASME B16.34	SCH40	SCH80	SCH160												
1/2"	15	133	216	216	81	12,7	14,3	13,9	11,8	103	20	14,3	187	131	101,6	32	80	8,9	25	2,2	14
3/4"	20	145	229	229	86	17,5	20,6	18,8	15,5	104,3	20	14,3	187	134,3	104,5	40	70	8,9	50	2,6	32
1"	25	160	254	254	96	22,1	25,3	24,3	20,7	117,2	20	14,3	187	145,2	114	46	86	8,9	80	4,2	50
1.1/2"	40	203	305	305	123	34,8	38	38,1	34	137	22	18	253	147	145	62	116	12	90	12	150